

Ficha Técnica  
Technical Data Sheet



Descripción	Description
<ul style="list-style-type: none"> <li>- Interruptor horario de tipo digital para programaciones por segundos, diarias o semanales.</li> <li>- Comunicación Bluetooth para programación mediante teléfono móvil.</li> <li>- Instalación en carril DIN, dos módulos de anchura.</li> <li>- Hasta 40 programas diarios o semanales.</li> <li>- Gran display retroiluminado con ajuste de contraste.</li> <li>- 4 períodos anuales para programaciones especiales, lo que le convierte en programador horario anual.</li> <li>- Permite programar ciclos de horas, minutos y segundos y pulsos desde 1 segundo.</li> <li>- Activación o desactivación manual de tipo temporal o permanente.</li> <li>- Cambio de hora invierno/verano por país automático o desactivado</li> <li>- Contador de horas de funcionamiento de los contactos.</li> <li>- Pila de reserva de marcha de hasta 4 años de tipo intercambiable.</li> <li>- En caso de agotamiento de la pila, dispone de un condensador de alta capacidad que permite mantener la programación en memoria ante ausencia de tensión de alimentación.</li> </ul>	<ul style="list-style-type: none"> <li>- Daily, weekly or second programmings.</li> <li>- Bluetooth communication for programming on a smart phone.</li> <li>- Installation on DIN rail, two modules wide.</li> <li>- Up to 40 daily or weekly programs.</li> <li>- Large back-lit display with contrast adjustment.</li> <li>- 4 annual periods for special programming.</li> <li>- Able to program cycles from hours, minutes and seconds and pulses from 1 second.</li> <li>- Manual activation or deactivation, temporary or permanent.</li> <li>- Automatic daylight savings changes according to country or deactivate.</li> <li>- Contacts' operation hours meter.</li> <li>- Replaceable reserve battery of up to 4 years.</li> <li>- If the battery is depleted, it is equipped with a high-capacity condenser to keep the programme in the memory when there is no supply voltage.</li> </ul>
Aplicaciones	Areas of application
<p>Programación de bombas eléctricas para riego, horarios de encendido climatización oficinas, sirena de colegio, iluminación, etc.</p>	<p>Programming of electric irrigation pumps, lighting up hours, offices air conditioning, school siren, lighting, etc.</p>

Modelos	DATA LOG 2 BLUETOOTH	DATA LOG BLUETOOTH
Modelos		
<b>Características técnicas</b>		
Características técnicas		
Alimentación	230 ± 10 % Vac	
Power supply	230 ± 10 % Vac	
Frecuencia nominal	50 / 60 Hz	
Nominal frequency	50 / 60 Hz	
Consumo propio	1,3 W (16 VA)	
Stand-by consumption	1.3 W (16 VA)	
Reserva de marcha	4 años (Pila de Li/MnO2 intercambiable CR2032 , 3 V 200 mAh)	
Power reserve	4 years (Repaceable Li/MnO2 battery CR2032, 3V 220 mAh)	
Precisión de marcha	± 1 s / 24 h @23 °C mediante cristal de cuarzo	
Operating accuracy	± 1 s / 24 h @23 °C by quartz crystal	
Variación de la precisión con la Tª	< 0,15 s / °C / 24 h	
Accuracy variation dependent on temperature	< 0.15 s / °C / 24 h	
Tipo de contacto	Conmutado	
Type of contact	Change over	
Material de contacto	AgSnO <sub>2</sub>	
Contact material	AgSnO <sub>2</sub>	
Poder de ruptura	16(10) A / 250 V ac	
Switching capacity	16(10) A / 250 V ac	
Visualizador	Cristal líquido retroiluminado con brillo ajustable	
LCD	LCD with backlight and adjustable brightness	
Tiempo mínimo de maniobra	1 s	
Minimum switching time	1 s	
Precisión de la maniobra	Al segundo	
Setting accuracy	On second	
Número de circuitos	2 (libres de potencial)	1 (libres de potencial)
Number of circuits	2 (voltage free)	1 (voltage free)

DT17/AFT001 01\_10/18

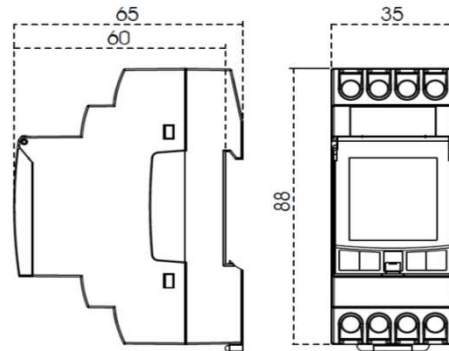
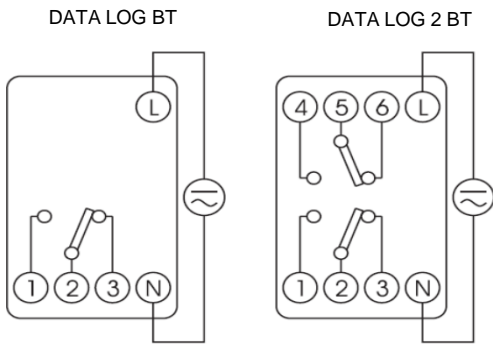
## DATA LOG 2 BLUETOOTH DATA LOG BLUETOOTH

Número de programas <i>Number of programs</i>	40
Periodos especiales (festivos) <i>Special periods (holidays)</i>	4
Tipos de maniobra <i>Types of switching</i>	HORA FIJA (ON/OFF) MANUAL PERMANENTE PULSOS (1 - 59 s) CICLOS (1 s - 59 s y/o 1 min - 23 h 59 min)
Bloqueo por teclado <i>Keyboard lock (PIN)</i>	Sí Yes
Contador de horas de encendido de canal <i>Channel operating hours counter</i>	Sí Yes
Formato hora <i>Hour format</i>	12 / 24 H
Cambio verano/invierno <i>DST changes</i>	Automático por país Desactivado <i>Automatic by country Disabled</i>
Tapa precintable <i>Sealable cover</i>	Sí Yes
Clase de protección <i>Protection class</i>	Clase II en condiciones correctas de montaje <i>Class II in correct mounting conditions</i>
Grado de protección <i>Degree of protection</i>	IP20 según EN 60529 <i>IP20 according to EN 60529</i>
Situación de contaminación <i>Pollution degree</i>	2
Tipo de acción <i>Action type</i>	1S, 1T, 1U
Clase y estructura del software <i>Software class and structure</i>	A
Tensión de impulso asignada <i>Rated impulse voltage</i>	2,5 kV 2.5 kV
Temperatura para ensayo de la bola <i>Ball pressure test temperature</i>	80 (21.2.5)
Tipo de comunicación inalámbrica <i>Wireless communications type</i>	Bluetooth 4.0
Antena <i>Antenna</i>	Integrada <i>Integrated</i>
Potencia de transmisión <i>Transmit power</i>	0 dBm
Sensibilidad de recepción <i>Receiver sensitivity</i>	- 93 dBm
Dispositivos compatibles (Apple) <i>Compatible devices (Apple)</i>	iPhone 4s o superior iPad 3 o superior <i>iPhone 4s or superior iPad 3 or superior</i>
Dispositivos compatibles (Android) <i>Compatible devices (Android)</i>	versión 4.3 o superior y compatible con Bluetooth 4.0 LE <i>version 4.3 or superior and compatible with Bluetooth 4.0 LE</i>
Alcance de sincronización (en exterior) <i>Syncing range (outdoor)</i>	30 m
Montaje del equipo <i>Method of mounting control</i>	en raíl DIN <i>on DIN rail</i>
Número de módulos <i>Module number</i>	2
Conexión <i>Connection</i>	borne de tornillo <i>screw terminal</i>
Sección de conductor <i>Wire cross section</i>	4 mm <sup>2</sup>
Par máximo de apriete de tornillos <i>Maximum torque for the screws</i>	0,8 Nm 0.8 Nm
Temperatura de funcionamiento <i>Operating temperature</i>	-10 °C a 45 °C -10 °C to 45 °C
Temperatura de transporte y almacenamiento <i>Transportation and storage temperature</i>	-20 °C a 60 °C -20 °C to 60 °C
Peso neto <i>Net weight</i>	145 g
	120 g

**DATA LOG 2 BLUETOOTH**  
**DATA LOG BLUETOOTH**

**Conexión**  
Wiring diagram

**Dimensiones exteriores**  
Overall dimensions



**Cargas máximas recomendadas (sólo contactos NA)**  
Maximum recommended load (NO contacts only)

Incandescentes Incandescent	Fluorescentes Fluorescent	Halógenas baja tensión (12 V ca) Halogen (12 V ac)	Halógenas (230 Vca) Halogen (230 V ac)	Lámparas bajo consumo Low consumption lamps	Downlights Downlights	LED
3000 W	1200 VA	2000 VA	3000 W	600 VA	400 VA	90 VA

**Accesorios / Opciones**  
Accessories / Options available

App ORBIS DATA LOG / DATA LOG 2		
 Código Code:	Código Code:	Código Code:
Código Code:	Código Code:	Código Code:

Referencia Reference	Modelo Model	Aplicaciones Applications
<b>OB171512</b>	DATA LOG 2 230 V ac BLUETOOTH	Alumbrado público y ornamental Encendidos de rótulos luminosos, escaparates de tiendas, monumetos, fuentes , jardines... Street and ornamental lighting Illuminated signs, shop windows, monuments, fountains, gardens...
<b>OB171012</b>	DATA LOG 230 V ac BLUETOOTH	

**Marcado**  
Approvals and marking



**Directivas de referencia**  
Reference Directives

2014/53/EU (RED); 2011/65/CE (RoHS)

**Normas de referencia**  
Reference standards

SAFETY (art 3.1.a): EN 60950-1:2006 + A11:2009 + A1:2010 + A12:2011 + A2:2013  
 EN 60730-1:2011; EN 60730-2-7:2010 + AC:2011  
 EMC (art 3.1.b): EN 301 489-1 v2.1.1  
 EN 301 489-17 v3.1.1  
 EN 60730-1:2011; EN 60730-2-7:2010 + AC:2011  
 SPECTRUM (art 3. 2): EN 300 328 v2.1.1

DT171AFT001\_01\_10/18